

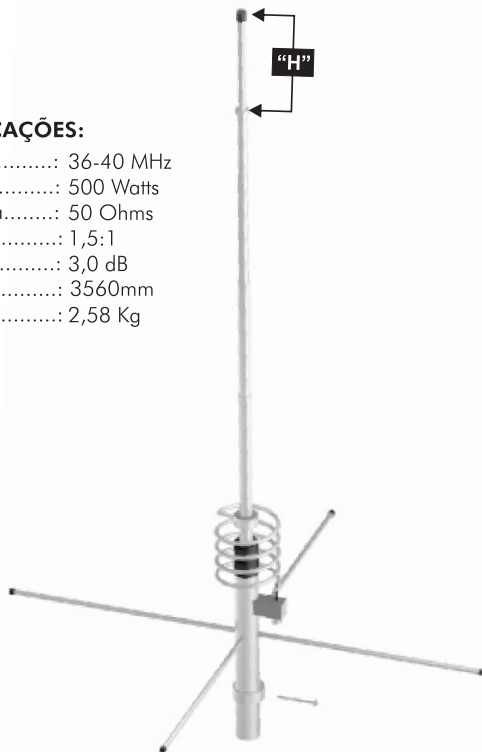
ANTENA BASE 5/8 DE ONDA BANDA BAIXA | AP4163-A

A **AP4163** é uma antena projetada para ser usada por transceptores da faixa de 36 a 40 MHz. Ela é omnidirecional 5/8 de onda. Construída em alumínio polido de alta resistência, possui bobina externa construída em latão cromado, com os pontos de junção do conector altamente isolados evitando infiltrações e proporcionando uma excelente atuação com potências de RF elevadas. Seu sistema de fixação é muito simples e eficiente, podendo ser fixada em mastros de até 33mm de diâmetro.

Frequência (MHz)	Comprimento (H cm)
36,0	79,5
37,0	61,5
38,0	43,5
39,0	25,5
40,0	7,5

ESPECIFICAÇÕES:

Frequência.....: 36-40 MHz
Potência.....: 500 Watts
Impedância.....: 50 Ohms
R.O.E.....: 1,5:1
Ganho.....: 3,0 dB
Altura.....: 3560mm
Peso.....: 2,58 Kg



MONTAGEM E AJUSTE:

Esta antena deve ser ajustada antes do uso, deslocando o tubo da ponta para cima ou para baixo, conforme tabela acima de forma a obter a melhor ROE. O pré-ajuste pode ser feito em uma base no chão. Para obter o melhor resultado de sua antena utilize sempre um medidor de Estacionária.

OBSERVAÇÕES:

Procure instalar a AP4163 observando uma distância de meia onda (5,5 metros), do chão, prédios árvores e outras antenas. Utilize um cabo de boa qualidade, para que se possa evitar perdas, e conseqüentemente obter o melhor rendimento de sua antena.

EXEMPLO:

Veja ao lado o gráfico de ROE de uma antena AP4163 ajustada para a frequência de 37,5 MHz.

